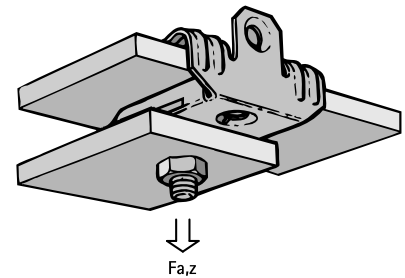
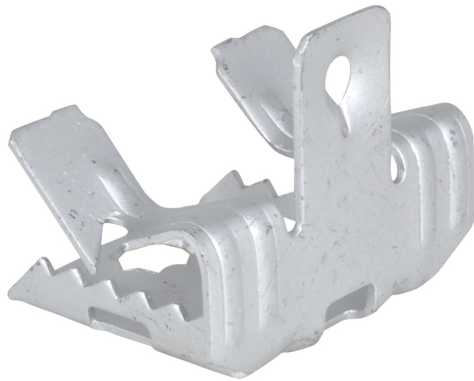


# Britclips® FU Kapocs felső menetes csatlakozóval

(J 10 05)

peremre 3 - 20 mm-ig

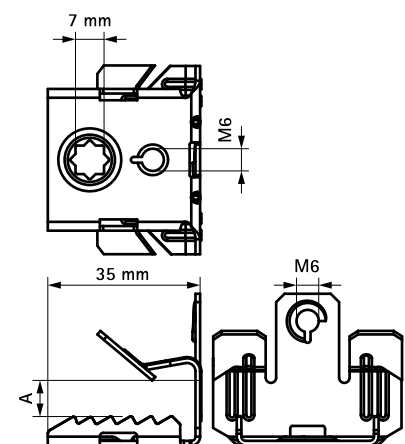


## Jellemzők és előnyök

- perem alatti rögzítéshez hegesztés vagy fúrás nélkül
- vízszintes és függőleges peremek esetén is alkalmazható
- M6-os belső menettel
- alapanyag: rugóacél (C67S típus EN10132 szerint)
- felületvédelem: Delta-Tone 9000 (480 órás sópermet teszt)

Cikkszám	Kód	A (mm)	R	F <sub>a,z</sub> (N)	db/csomag 1	db/csomag 2
51420607	FU7 M6	3,0 - 7,0	M6	450	100	400
51420613	FU12,5 M6	8,0 - 12,5	M6	450	100	400
51420620	FU20 M6	14,0 - 20,0	M6	450	100	400

Csak statikus terheléshez.



**Kiegészítő termék**  
BIS Menetes szár

**Alternatíva**  
Britclips® Tiger Kapocs